

МИНОБРАЗОВАНИЯ РФ
ФГБОУ ВО
«ВОЛОГОДСКИЙ ГОСУДАРСТВЕННЫЙ УНИВЕРСИТЕТ»
Институт машиностроения, энергетики и транспорта

КОНТРОЛЬНАЯ РАБОТА И СРС
ДЛЯ СТУДЕНТОВ ЗАОЧНОЙ ФОРМЫ ОБУЧЕНИЯ

Проектирование неуправляемого и управляемого выпрямителя

13.03.02 -«Электроэнергетика и электротехника» профиль - «Электроснабжение». Профиль подготовки: электроснабжение

Квалификация (степень) выпускника: бакалавр

Факультет: электроэнергетический / ускоренная форма обучения

Кафедра: электроснабжения

Дисциплины: силовая электроника/оспт

Вологда

2018

СОДЕРЖАНИЕ

ЦЕЛЬ И ЗАДАЧИ ДИСЦИПЛИНЫ	3
РАБОЧАЯ ПРОГРАММА КУРСА	4
МЕТОДИЧЕСКИЕ УКАЗАНИЯ	6
КОНТРОЛЬНОЕ ЗАДАНИЕ	12
ПРИМЕР РАСЧЕТА	15
ВВЕДЕНИЕ	17
РАСЧЕТ ВЫХОДНЫХ ФИЛЬТРОВ	25
РАСЧЁТ И ВЫБОР ВЕНТИЛЕЙ	27
РАСЧЕТ ТРАНСФОРМАТОРА	29
РАСЧЕТ ТОКОВ КЗ	39
РАСЧЕТ ДЕМПФИРУЮЩИХ ЦЕПЕЙ	41
ВЫБОР АВТОМАТИЧЕСКИХ ВЫКЛЮЧАТЕЛЕЙ И РАСЧЁТ РС ЦЕПОЧЕК	42
ВЫХОДНЫЕ ДИАГРАММЫ ТОКОВ И НАПРЯЖЕНИЯ ПРЕОБРАЗОВАТЕЛЯ В НЕУПРАВЛЯЕМОМ РЕЖИМЕ	43
РАЗРАБОТКА СИСТЕМЫ УПРАВЛЕНИЯ	44
СПИСОК ИСПОЛЬЗОВАННЫХ ИСТОЧНИКОВ	47
СПРАВОЧНЫЕ МАТЕРИАЛЫ	49

1. ЦЕЛЬ И ЗАДАЧИ ДИСЦИПЛИНЫ

1.1. Цель.

Основной целью дисциплины является формирование у студентов знаний:

- о многообразии способов преобразования электрической энергии;
- о методах проектирования силовых преобразовательных устройств;
- о способах и технических средствах защиты преобразователей;
- о перспективных направлениях развития преобразовательной техники.

1.2. Задачи.

Будущий специалист должен знать:

- основные схемы выпрямления переменного тока и их характеристики;
- принцип инвертирования электрической энергии и его схемную реализацию;
- методы расчета фильтров;
- способы регулирования выходного напряжения выпрямителей;
- принципы работы преобразователей частоты и напряжения;
- принципы работы статических коммутирующих устройств, схемотехнические решения и их характеристики;
- степень влияния преобразовательных устройств на качество электрической энергии.

Студент должен уметь:

- научиться выбирать силовые полупроводниковые приборы (СПП) для построения различных преобразователей;
- научиться собирать схемы преобразователей, знать характерные признаки повреждения СПП преобразователя и определять неисправный элемент;
- научиться проектировать эффективную защиту преобразователей и питающей сети от ненормальных и аварийных режимов работы;
- научиться строить временные зависимости параметров преобразователей.

2. РАБОЧАЯ ПРОГРАММА КУРСА

2.1. Наименование тем лекций.

Тема 1. Введение. Роль преобразовательной техники. Классификация преобразовательных устройств. Р-п - переход и его свойства. Диоды, их характеристики, классификация и выбор.

Тема 2. Неуправляемые выпрямители, их классификация и характеристики. Работа однополупериодного выпрямителя на активную нагрузку. Однофазный нулевой и мостовой выпрямители. Трехфазные схемы выпрямления: нулевая, мостовая, шестифазная с уравнивающим реактором.

Тема 3. Искажение формы питающего напряжения выпрямителями и методы борьбы с ним. Многопульсовые выпрямители, принцип работы и устройство фазосдвигающего трансформатора.

Тема 4. Сглаживающие фильтры, их назначение и классификация. Принцип действия и расчет простых однозвенных фильтров. Многозвенные и резонансные фильтры. Непрерывные компенсационные стабилизаторы напряжения и активные сглаживающие фильтры.

Тема 5. Тиристоры, их основные характеристики, классификация и выбор. Управление тиристорами, способы коммутации. Групповое соединение СПП, особенности последовательного и параллельного соединений. Средства защиты СПП от сверхтоков и перенапряжений.

Тема 6. Способы регулирования выходного напряжения выпрямителей. Работа управляемого выпрямителя на различные типы нагрузки. Переход от режима выпрямления к режиму инвертирования. Трехфазный мостовой преобразователь. Умножители напряжения.

Тема 7. Классификация преобразователей частоты. Непосредственные преобразователи частоты с естественной и искусственной коммутацией. Инверторы, их характеристики, принцип работы, классификация.

Тема 8. Импульсные преобразователи постоянного напряжения. их особенности, классификация. Типы широтно - импульсных преобразователей (ШИП). Тиристорные ШИП переменного напряжения, схемы. Способы регулирования.

Тема 9. Статические и комбинированные коммутационные аппараты, сравнительные характеристики, классификация, области применения. Статические коммутационные аппараты в системах электроснабжения. Искусственная коммутация в распреедустройствах высокого напряжения. Достоинства и проблемы комбинированных коммутационных аппаратов.

2.2. Перечень тем практических занятий.

1. Определение основных характеристик преобразователя.
2. Расчет фильтра.
3. Выбор полупроводниковых приборов.
4. Расчет трансформатора и его эскизный проект.
5. Расчет токов короткого замыкания.
6. Расчет демпфирующих цепей.
7. Выбор защитной аппаратуры.
8. Разработка электрической принципиальной схемы преобразователя.
9. Построение временных диаграмм работы преобразователя.

2.3. Перечень лабораторных работ.

1. Исследование основных схем выпрямителей и фильтров.
2. Исследование схемы однофазного мостового управляемого выпрямителя.
3. Исследование автономного инвертора.
4. Исследование выходных фильтров.

3. МЕТОДИЧЕСКИЕ УКАЗАНИЯ

Тема 1. Введение. Роль преобразовательной техники. Классификация преобразовательных устройств. Р-п - переход и его свойства. Диоды, их характеристики, классификация и выбор.

Начиная изучение курса, следует уяснить, чем обусловлена необходимость преобразования электрической энергии, где требуется применение электрической энергии с параметрами, отличными от параметров электрической энергии системы электроснабжения. Нужно ознакомиться с основными этапами развития силовой преобразовательной техники в России и за рубежом, рассмотреть классификацию преобразовательных устройств. Все полупроводниковые приборы строятся на основе р-п - перехода, поэтому необходимо изучить принцип действия р-п - перехода и его свойства. Самый распространенный класс полупроводниковых приборов - диоды. Необходимо изучить их характеристики, познакомиться с классификацией и условиями выбора.

Литература: [1] с.5-13; [8] с.18-33, 37-48; [13] с.5-18; [14] с.4-25.

Вопросы для самопроверки.

1. Назовите потребителей электрической энергии с напряжением, отличным от сетевого.
2. Перечислите преимущества полупроводниковых преобразователей по сравнению с другими преобразователями.
3. Какими параметрами характеризуются силовые диоды?

Тема 2. Неуправляемые выпрямители, их классификация и характеристики. Работа однополупериодного выпрямителя на активную нагрузку. Однофазный нулевой и мостовой выпрямители. Трехфазные схемы выпрямления: нулевая, мостовая, шестифазная с уравнивающим реактором.

В этой части необходимо изучить принцип работы неуправляемых выпрямителей и их характеристики, ознакомиться с классификацией. Для полноты понимания нужно проанализировать простейшие электрические схемы однофазных и трехфазных неуправляемых выпрямителей при работе на активную нагрузку.

Литература: [1] с.48-98; [13] с.45-89; [14] с.26-50.

Вопросы для самопроверки.

1. Какой преобразователь называется выпрямителем?
2. Приведите временные диаграммы и основные соотношения между токами и напряжениями в однополупериодной однофазной, в нулевой и мостовой схемах.
3. Приведите временные диаграммы и основные соотношения между токами и напряжениями в трехфазных нулевых и мостовых схемах.

Тема 3. Искажение формы питающего напряжения выпрямителями и методы борьбы с ним. Многопульсовые выпрямители, принцип работы и устройство фазосдвигающего трансформатора.

Одним из неблагоприятных воздействий выпрямителей на систему электроснабжения является то, что они потребляют из питающей сети несинусоидальный ток. Гармонический состав тока зависит от схемы выпрямления и параметров сглаживающего фильтра. Необходимо изучить основные методы снижения влияния высших гармоник на сеть, к которым относятся выполнение выпрямителей по многофазной схеме и добавление в специальную обмотку трансформатора высших гармоник тока, находящихся в противофазе с токами высших гармоник выпрямителя.

Литература: [1] с.105; [13] с.141-145; [14] с.63-71.

Вопросы для самопроверки.

1. Докажите, что выпрямители потребляют из питающей сети несинусоидальный ток.
2. В каких случаях несинусоидальность потребляемого выпрямителем тока не сказывается на напряжении сети?
3. Каково будет влияние мощных выпрямителей на других потребителей, если выпрямители подключить к отдельным секциям шин, питающихся через понижающий трансформатор?

Тема 4. Сглаживающие фильтры, их назначение и классификация. Принцип действия и расчет простых однозвенных фильтров. Многозвенные и резонансные фильтры. Непрерывные компенсационные стабилизаторы напряжения и активные сглаживающие фильтры.

В этой части курса рассматриваются способы уменьшения пульсаций выпрямленного напряжения на выходе выпрямителя. Для этой цели исполь-

зуются сглаживающие фильтры. Необходимо изучить принцип действия фильтров, основные схемы и научиться рассчитывать простейшие фильтры.

Литература: [1] с. 191-204, 344-356; [2] с.339-375; [13] с.130-140; [14]с.72-82.

Вопросы для самопроверки.

1. Что характеризует коэффициент сглаживания?
2. Чем отличаются пассивные и активные фильтры?
3. Приведите принципиальные схемы распространенных пассивных фильтров и дайте описание их работы.

Тема 5. Тиристоры, их основные характеристики, классификация и выбор. Управление тиристорами, способы коммутации. Групповое соединение СПП, особенности последовательного и параллельного соединений. Средства защиты СПП от сверхтоков и перенапряжений.

Изучение материала этой темы следует начать со структуры тиристора, его характеристик, управления и способов коммутации. Далее нужно ознакомиться с классификацией и условиями выбора этих полупроводниковых приборов.

На следующем этапе изучаются способы соединения тиристоров и средства защиты от ненормальных и аварийных режимов работы.

Литература: [1] с.17-30; [3] с.216-228; [7] с.42 - 106, 142- 147; [8]с.60-174; [13] с.21 -27, 92 - 110; [14] с.16-25.

Вопросы для самопроверки.

1. Какая полупроводниковая структура является основой для построения тиристора и какими свойствами она обладает?
2. Поясните процесс коммутации токов в схемах выпрямления.
3. Какие средства используются для защиты СПП?

Тема 6. Способы регулирования выходного напряжения выпрямителей. Работа управляемого выпрямителя на различные типы нагрузки. Переход от режима выпрямления к режиму инвертирования. Трехфазный мостовой преобразователь. Умножители напряжения.

В этом разделе изучаются способы регулирования выходного напряжения выпрямителей и работа управляемого выпрямителя на различные типы нагрузки. Необходимо уяснить принцип работы управляемых выпрямителей.

лей и их характеристики. Для полноты понимания нужно проанализировать простейшие электрические схемы однофазных и трехфазных управляемых выпрямителей при работе на активную нагрузку. Схемы выпрямления с умножением напряжения используются для питания маломощных потребителей электрической энергией высокого напряжения. Нужно изучить основные схемы умножения напряжения, их принцип действия и характеристики.

Литература: [1] с.106-168; [2] с.7-116; [3] с.8-31; [13] с.53- 89, 127-129; [14] с.54-62.

Вопросы для самопроверки.

1. Каким образом можно регулировать значение выходного напряжения управляемого выпрямителя?

2. Приведите временные диаграммы и основные соотношения между токами и напряжениями в трехфазных нулевых и мостовых схемах.

3. Приведите диаграммы токов и напряжений для однофазной схемы с удвоением напряжения.

Тема 7. Классификация преобразователей частоты. Непосредственные преобразователи частоты с естественной и искусственной коммутацией. Инверторы, их характеристики, принцип работы, классификация.

Необходимо ознакомиться с областью применения преобразователей частоты и их классификацией. Особое внимание следует уделить преобразователям частоты со звеном постоянного тока, которые получили наибольшее распространение. Нужно изучить структуру преобразователя частоты. Непосредственные преобразователи частоты следует рассматривать на примере простейших схем. Инверторы входят в состав преобразователей частоты. Необходимо изучить их основные схемы и принцип работы, обратив внимание на физику процессов.

Литература: [1] с.221, 226-283; [2] с.180-339; [13] с.145-210; [14] с.83-110.

Вопросы для самопроверки.

1. Приведите структурную схему преобразователя частоты со звеном постоянного тока.

2. Чем отличается режим работы инвертора тока от инвертора напряжения?
3. Какими способами можно улучшить качество напряжения на выходе автономного инвертора и преобразователя частоты?

Тема 8. Импульсные преобразователи постоянного напряжения, их особенности, классификация. Типы широтно-импульсных преобразователей (ШИП). Тиристорные ШИП переменного напряжения, схемы. Способы регулирования.

При изучении данной темы необходимо обратить внимание на назначение импульсных преобразователей постоянного напряжения, ознакомиться с их основными характеристиками и классификацией. Следует разобраться с типами ШИП, выделить основные блоки этих преобразователей, изучить принципы построения тиристорных ШИП и способы регулирования.

Литература: [1] с.283-308; [2] с. 129-180; [13] с.210-226; [14] с.111-126.
Вопросы для самопроверки.

1. Перечислите основные элементы схемы ШИП.
2. Дайте краткую характеристику нереверсивного и реверсивного преобразователя.
3. Каковы недостатки ШИП?

Тема 9. Статические и комбинированные коммутационные аппараты, сравнительные характеристики, классификация, области применения. Статические коммутационные аппараты в системах электроснабжения. Искусственная коммутация в расщепленных устройствах высокого напряжения. Достоинства и проблемы комбинированных коммутационных аппаратов.

Изучение материала этой темы следует начать с принципа работы бесконтактной статической коммутационной аппаратуры на основе СПП. Нужно уяснить основные преимущества и имеющиеся недостатки этого класса аппаратов. Необходимо познакомиться со схемами однофазных и трехфазных статических коммутационных аппаратов с естественной коммутацией. Далее следует изучить схемы трехфазных статических коммутационных аппаратов с искусственной коммутацией и уяснить их особенности при использовании на стороне высокого напряжения.

Вопросы для самопроверки.

1. Каковы достоинства и недостатки статических коммутационных аппаратов?
2. Чем ограничивается быстродействие статических коммутационных аппаратов с естественной и искусственной коммутацией вентилей?
3. Какие особенности имеют системы управления статическими коммутационными аппаратами по сравнению с вентильными преобразователями?

4. КОНТРОЛЬНОЕ ЗАДАНИЕ

Контрольные задания служат для прочного закрепления учебного материала по данному курсу. Задания оформляются в виде записки, выполненной в соответствии с требованиями стандартов ВоГУ, на листах формата А4 с указанием дисциплины, фамилии и инициалов студента, шифра, факультета и номера варианта.

4.1. Задание для контрольной работы.

В рамках контрольной работы требуется рассчитать неуправляемый выпрямитель. Исходные данные для задачи приведены в табл.4.1.

После расчетов представить схему и диаграммы работы.

4.2. Задание для самостоятельной работы (СРС)

В рамках самостоятельного задания требуется разработать управляемый выпрямитель на микроконтроллере. Угол управления должен быть регулируемым. Работу выполнить в рукописном или машинописном виде на листах формата А4, чертеж электрической принципиальной схемы на листе форматов А1-А3. Микроконтроллер выбирается на усмотрение студента.

Студенты получают задание от преподавателя на установочной лекции. Исходные данные для задачи приведены в табл.4.1. При выполнении задания четко следовать плану примера и глав для самостоятельной обработки.

4.1. Варианты исходных данных к расчету выпрямителя.

Таблица 4.1

№ вар.	$U_1, В$	$U_d, В$	$P_d,$ <i>кВт</i>	$K_{п.вых.}$ %	Схема	Угол управления
0	380	220	5	2	1ф.мост	5-40
1	380	220	5	2	1ф.нул	10-30
2	3x660	220	7	2	3ф.мост	0-40
3	3x660	220	7	1	3ф.нул	0-30
4	440	440	7	3	1ф.мост	5-90
5	220	440	7	3	1ф.нул	10-40
6	3x660	440	9	2	3ф.мост	10-30
7	3x380	440	9	1	3ф.нул	10-20
8	440	220	11	2	1ф.мост	15-40
9	440	220	11	2	1ф.нул	10-80
10	3x660	440	12	2	3ф.мост	5-25
11	3x660	440	12	1	3ф.нул	5-20
12	220	220	4	2	1 ф.мост	10-180
13	380	380	4	2	1ф.нул	0-15
14	3x660	220	10	2,5	3ф.мост	10-20
15	3x380	440	10	1	3ф.нул	5-30
16	440	60	6	1	1 ф.мост	5-20
17	440	60	6	1	1ф.нул	5-80
18	3x660	440	20	2	3ф.мост	5-40
19	3x660	440	20	1	3ф.нул	5-20
20	380	440	8	2,5	1 ф.мост	5-30
21	380	440	8	2,5	1ф нул	15-20
22	3x660	110	22	2	3ф.мост	10-40
23	3x660	220	24	1,5	3ф.нул	5-25
24	3x380	220	26	1	3ф.нул	5-20
25	220	110	7	1,5	1ф.мост	10-25
26	220	110	7	1,5	1ф.нул	0-15
27	3x660	110	9	1,5	3ф.мост	10-180
28	3x660	110	9	1,5	3ф.нул	5-30
29	440	220	7	3	1ф.мост	5-20
30	220	220	7	2,5	1ф.нул	10-80
31	3x660	220	11	2	3ф.мост	5-40
32	3x380	220	11	0,5	3ф.нул	10-20
33	380	60	13	2	1ф.мост	10-120
34	380	60	13	2	1ф.нул	15-20
35	3x380	220	14	2	3ф.мост	10-20
36	3x380	220	14	0,5	3ф.нул	5-25
37	220	220	10	1	1 ф.мост	5-50

38	220	220	10	1	1ф.нул	10-55
39	3x380	380	12	2,5	3ф.мост	0-15
40	3x660	220	12	1	3ф.нул	10-20
41	380	220	8	2	1 ф.мост	5-70
42	380	220	8	2	1ф.нул	5-120
43	3x380	220	18	2	3ф.мост	0-15
44	3x660	220	18	1	3ф.нул	5-20
45	440	220	12	2	1 ф.мост	10-20
46	440	220	12	2	1ф нул	10-130
47	3x380	220	23	2	3ф.мост	15-25
48	3x660	110	25	1	3ф.нул	10-80
49	3x380	440	27	1	3ф.нул	5-25
50	440	440	15	2	1ф.мост	5-180

5. Пример выполнения контрольной работы

МИНИСТЕРСТВО ОБРАЗОВАНИЯ И НАУКИ РОССИЙСКОЙ ФЕДЕРАЦИИ

федеральное государственное бюджетное образовательное учреждение

высшего образования

«ВОЛОГОДСКИЙ ГОСУДАРСТВЕННЫЙ УНИВЕРСИТЕТ»

(ВоГУ)

Факультет: Электроэнергетический

Кафедра: Электроснабжения

Дисциплина: ОСПТ

КОНТРОЛЬНАЯ РАБОТА № 1

Проектирование управляемого выпрямителя

Вариант № 28

Выполнил студент группы

Шифр

Проверил преподаватель кафедры

Вологда

2017

Исходные данные к проекту:

- номинальное напряжение питающей сети $U_{1H} =$;
- номинальное выпрямленное напряжение $U_d =$;
- номинальная мощность выпрямителя $P_d =$;
- схема – трехфазная, мостовая;
- коэффициент пульсации на входе преобразователя $K_{П.ВЫХ} = 2\%$;
- частота питающей сети $f = 50\text{Гц}$.
- диапазон изменения выходного напряжения – 10%
- угол регулирования от 10 до 30 градусов

Введение

Выпрямитель – устройство, предназначенное для преобразования переменного напряжения в постоянное. В зависимости от числа фаз переменного напряжения различают однофазные и многофазные (обычно трехфазные) выпрямители. Структурная схема выпрямителя приведена на рис. 1.

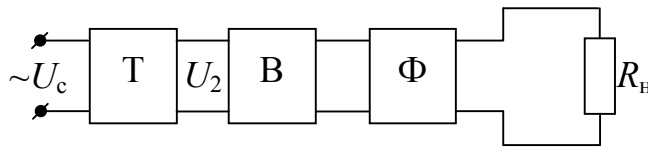


Рисунок 1.1 – Структурная схема выпрямителя

Выпрямитель содержит трансформатор Т, необходимый для преобразования напряжения сети U_c до величины U_2 , определяемой требованиями нагрузки; вентильную группу В, которая обеспечивает одностороннее протекание тока в цепи нагрузки, в результате чего переменное напряжение U_2 преобразуется в пульсирующее; фильтр Ф, передающий на выход схемы постоянную составляющую напряжения и сглаживающий пульсации напряжения.

Выпрямитель может быть дополнен схемой стабилизации, подключаемой к выходу фильтра и предназначенной для поддержания напряжения на нагрузке неизменным при изменении напряжения U_2 на трансформаторе.

Основными показателями работы выпрямителя являются средние значения выпрямленного тока I_d и напряжения U_d :

$$I_d = \frac{1}{T} \int_0^T i_{\text{ВЫХ}}(t) dt, \quad (1.1)$$

$$U_d = \frac{1}{T} \int_0^T u_{\text{ВЫХ}}(t) dt, \quad (1.2)$$

где T – период изменения выходного тока (напряжения);

P_d мощность нагрузочного устройства

$$P_d = U_d \cdot I_d; \quad (1.3)$$

коэффициент пульсаций

$$k_{\Pi} = \frac{U_{\text{осн } m}}{U_d}, \quad (1.4)$$

где $U_{\text{осн } m}$ – амплитуда основной (первой) гармоники выпрямленного напряжения;

коэффициент использования вентиля по напряжению

$$k_o = \frac{U_{\text{обр } m}}{U_{\text{обр доп}}}, \quad (1.5)$$

где $U_{\text{обр } T}$ – максимальное обратное напряжение на вентиле; $U_{\text{обр доп}}$ – допустимое обратное напряжение вентиля;

коэффициент использования вентиля по току

$$k_i = \frac{I_a}{I_{\text{ан}}}, \quad (1.6)$$

где I_a – среднее значение тока, протекающего через диод, $I_{\text{ан}}$ – номинальное значение тока вентиля;

типовая мощность трансформатора

$$S_{\text{тр}} = 0,5(S_1 + S_2), \quad (1.7)$$

где $S_1 = U_1 \cdot I_1$, $S_2 = U_2 \cdot I_2$;

коэффициент полезного действия

$$\eta = \frac{P_d}{P_d + P_{\text{тр}} + P_d}, \quad (1.8)$$

где $P_{\text{тр}}$ и P_d – потери в трансформаторе и диодах.

Основной характеристикой выпрямителя, как и любого источника питания, является внешняя (нагрузочная) характеристика $U_d = f(I_d)$. Она позволяет определить номинальное значение выпрямленного напряжения и выходное сопротивление выпрямителя

$$R_{\text{вых}} = \frac{\Delta U_d}{\Delta I_d}. \quad (1.9)$$

Свойства выпрямителя в значительной степени зависят от характера нагрузки на его выходных зажимах, которая может быть активной (омической), начинающейся с индуктивности и начинающейся с емкости.

Схемы выпрямления трехфазного тока применяются в основном для питания потребителей большой и средней мощности. Они равномерно нагружают сеть трехфазного тока и отличаются высоким коэффициентом использования трансформатора, низким уровнем пульсаций. Ниже рассматриваются две часто применяемые схемы.

Трехфазные выпрямители с нейтральным выводом строятся на трехфазном трансформаторе, вторичные обмотки которого соединяются «звездой». Нагрузка включается между объединенными катодами диодов и нулевой точкой трансформатора.

Такая схема нашла применение на средних мощностях ($P_d > 1$ кВт) при невысоких требованиях к пульсациям выпрямленного напряжения. Достоинство такого выпрямителя – высокая надежность (минимальное число диодов) и низкое значение k_{Π} (по сравнению с однофазной схемой выпрямления). Недостаток схемы – подмагничивание сердечника трансформатора постоянным током, что приводит к снижению его КПД.

Обязательной принадлежностью выпрямителя является сглаживающий фильтр, передающий на выход схемы постоянную составляющую выпрямленного напряжения и снижающий его пульсации. Основным параметром, характеризующим работу сглаживающего фильтра, является коэффициент сглаживания S . Он равен отношению коэффициентов пульсаций на входе и выходе фильтра

$$S = \frac{k_{\Pi \text{ ВХ}}}{k_{\Pi \text{ ВЫХ}}} \quad (1.10)$$

Простейшими фильтрами являются конденсатор, включенный параллельно нагрузке и дроссель, включенный последовательно с нагрузкой.

Пульсации на выходе емкостного фильтра определяются постоянной разряда конденсатора $\tau = C_{\Phi} \cdot R_{\Pi}$, поэтому такие фильтры целесообразно при-

менять с высокоомным нагрузочным резистором при небольшой мощности выпрямителя.

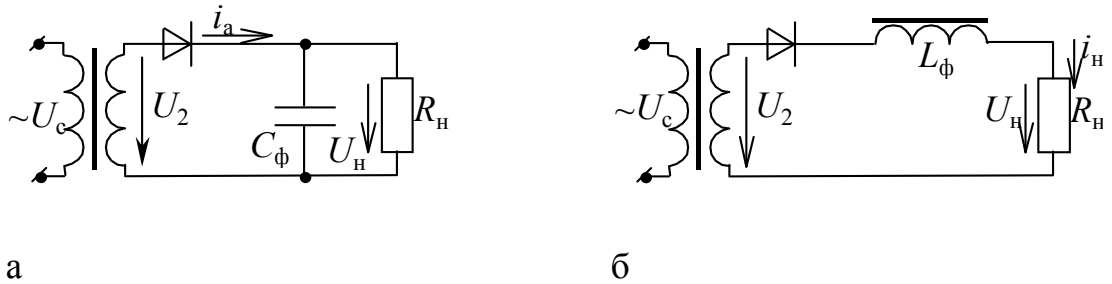


Рисунок – Однополупериодный выпрямитель с различными фильтрами

Эффективность индуктивного фильтра зависит от его постоянной времени $\tau = L_{\phi} / R_{н}$. Длительность импульса тока увеличивается с ростом τ . Коэффициент сглаживания индуктивного фильтра

$$S = \frac{2\pi f_{ог} L_{\phi}}{R_{н}} \quad (1.11)$$

Чем больше значение L_{ϕ} или меньше $R_{н}$, тем эффективнее фильтр. Индуктивные фильтры обычно применяют в трехфазных выпрямителях средней и большой мощности с малым значением сопротивления нагрузки.

Если необходимо обеспечить коэффициент сглаживания $20 < S < 40$, применяют Г-образные (LC-, RC-типа) и многосвязные П-образные фильтры.



Рисунок– Г-образные фильтры: а – LC-фильтр; б – RC-фильтр

В Г-образном LC-фильтре переменная составляющая выпрямленного напряжения снижается из-за сглаживающего действия C_ϕ и падения ее на L_ϕ . Постоянная составляющая на нагрузке R_n практически не уменьшается, так как активное сопротивление дросселя мало. Сопротивление конденсатора

$X_C = \frac{1}{2\pi f_{ог} C_\phi}$ должно быть значительно меньше R_n , а сопротивление дросселя $X_L = 2\pi f_{ог} L_\phi$. Коэффициент сглаживания определяется по формуле:

$$S \approx 40 f_{ог}^2 L_\phi C_\phi. \quad (1.12)$$

В маломощных выпрямителях, у которых сопротивление нагрузки R_n составляет несколько кОм, вместо L_ϕ целесообразно включать R_ϕ , что позволяет уменьшить массу, габариты и стоимость фильтра. Поскольку при этом несколько снижается напряжение на нагрузке, значение сопротивления R_ϕ выбирают из соотношения:

$$\frac{R_n}{R_n + R_\phi}; \quad (1.13)$$

$$\frac{R_n}{R_n + R_\phi} = 0,5 \div 0,9$$

Для RC-фильтра коэффициент сглаживания меньше, чем для LC-фильтра, и определяется он по формуле:

$$S \approx (0,5 \div 0,9)2\pi f_{o.r}R_{\phi}C_{\phi}. \quad (1.14)$$

П-образный фильтр (рис. 10) представляет собой каскадное соединение емкостного и Г-образного фильтров. Следовательно, коэффициент сглаживания таких фильтров определяется как произведение коэффициентов сглаживания соответствующих фильтров:

$$S_{\Pi} = S_c \cdot S_{\Gamma}, \quad (1.15)$$

где S_c и S_{Γ} – коэффициенты сглаживания емкостного и Г-образного фильтров.

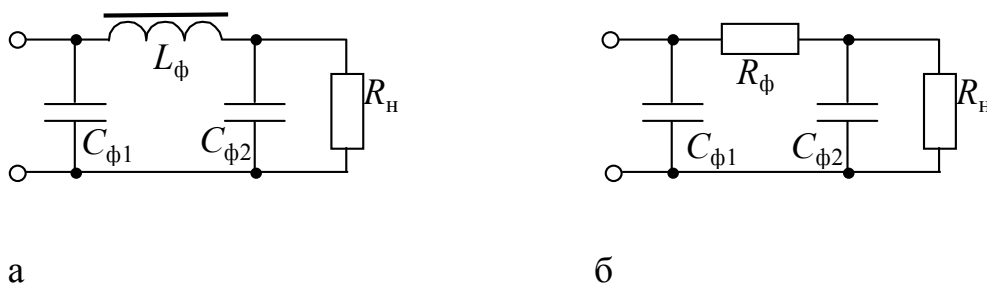


Рисунок 1.10 – Многозвенные П-образные фильтры

При сопротивлении нагрузки в несколько килоом используется CRC-фильтр (рис. 10, а), при малом $R_{н}$ – CLC-фильтр (рис. 10, б).

В результате для выпрямителей без фильтра зависимость $U_d = f(I_d)$ описывается следующим уравнением:

$$U_d = U_{d \text{ х.х}} - (R_{\text{пр}} + R_{\text{т}})I_d, \quad (1.16)$$

где $U_{d\ x.x}$ – напряжение холостого хода выпрямителя; $R_{пр}$ – сопротивление открытых вентилях выпрямителя, включенных последовательно с нагрузкой; R_T – активное сопротивление обмотки трансформатора.

В выпрямителях с емкостным фильтром внешняя характеристика берет начало из точки $U_{2m} = \sqrt{2}U_2$, так как при $I_d = 0$ конденсатор заряжается до амплитудного значения напряжения вторичной обмотки трансформатора. С ростом тока I_d кривая 2 спадает быстрее из-за уменьшения постоянной времени $\tau = R_n C_\phi$.

В случае использования индуктивного сглаживающего фильтра добавляется падение напряжения на внутреннем сопротивлении дросселя $r_{др}$ и учитывается падение напряжения на индуктивном сопротивлении обмотки рассеяния x_s :

$$U_d = U_{d\ x.x} - \left(R_{пр} + R_T + r_{др} + \frac{x_s m}{2\pi} \right) I_d, \quad (1.17)$$

где $x_s = (0,04 \div 0,1) \frac{R_n}{a \cdot b}$, а параметры a и b приведены в табл. 2.

1. РАСЧЕТ ВЫХОДНЫХ ФИЛЬТРОВ

Определим:

- средний номинальный выпрямленный ток

$$I_d = \frac{P_d}{U_d}$$

- сопротивление нагрузки

$$R_H = \frac{U_d}{I_d};$$

Эффективность фильтра обычно оценивается коэффициентом сглаживания основной гармоники:

$$K_{Пвх} = \frac{2}{m^2 - 1}$$

$$K_{Пвых} = 0,05 \cdot K_{Пвх}$$

$$K_{сг} = \frac{K_{Пвх}}{K_{Пвых}}$$

По данной величине $K_{сг}$ определяют параметры выходного фильтра.

- где $K_{П.ВХ} = 5,7\%$ - коэффициент пульсации выпрямителя [1];

1.2 Схема выходного фильтра.

Как было сказано, сглаживающий фильтр требуется для устранения пульсаций выпрямленного напряжения до уровня, который требуется по условиям технического задания.

Допустимая величина пульсации на выходе выпрямителя определена на максимальном уровне в 5%, в то время как $K_{\text{пex}} = 0,057$ т.е. величина пульсаций не сглаженного напряжения составляет 5,7%. Более того, с ростом угла управления форма кривой выпрямленного напряжения ухудшается и $K_{\text{п}}$ для высших гармоник напряжения и тока возрастает. Из этого вытекает необходимость применения выходного сглаживающего фильтра.

В нашей схеме применим простой однозвенный Г-образный сглаживающий фильтр:

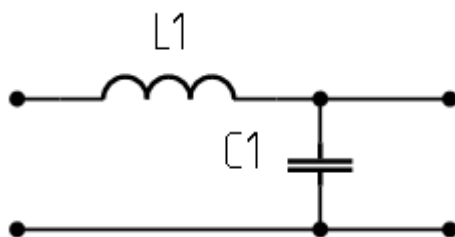


Рис 1. Схема выходного фильтра

1.3 Расчет и выбор элементов фильтра.

Методика его расчета приведена в [2].

$$L \cdot C = \frac{10 \cdot (K_c + 1)}{m^2},$$

где $m=6$ – пульсность схемы [1].

Минимальная индуктивность фильтра

$$L_{\text{КРИТ}} = \frac{2 \cdot R_H}{(m^2 - 1) \cdot m \cdot \omega}$$

Проверка по условию отсутствия резонанса

$$L \cdot C \geq \frac{4}{(m \cdot \omega)^2};$$

Выбираем унифицированный дроссель.

Рассчитываем величину емкости фильтра:

$$C_{\text{РАСЧ}} = \frac{L \cdot C}{L_R}$$

Выбираем конденсаторы.

2. Расчёт и выбор вентиляей.

2.1 Расчёт вентиляей по току.

Определяем расчётный ток одного вентиля:

$$I_{\text{ср}} = \frac{I_{d \text{ max}}}{m_n \cdot K_{\text{дм}} \cdot K_{\beta} \cdot K_f \cdot K_a \cdot \psi_I}$$

где, m_n число параллельных вентиляей, в нашей схеме примем $m_n = 1$

– $K_{\text{дм}}$ коэффициент деления тока по параллельным вентиляям, исходя из принятого числа m_n , определяем $K_{\text{дм}} = 1$

– $K_{\beta} = 0,9$ коэффициент, зависящий от угла проводимости вентиляей и формы импульсов тока: $\beta = 120^\circ$, форма – синусоидальная

- K_f коэффициент, зависящий от частоты: $f = 50$ (Гц), $K_f = 1$
- K_a коэффициент амплитуды тока, в зависимости от угла проводимости: $\beta = 120^\circ$, $K_a = 4,6$

- ψ_I коэффициент, зависящий от ПТЭП, $\psi_I = 0,75$

Довольно точно средний ток вентиля можно оценить из условия $L_d = \infty$. В этом случае:

$$I_{\text{ср}} = \frac{I_{d \max}}{3}$$

где, $I_{\text{ср}}$ средний ток одного вентиля.

При выборе вентиля учтём все полученные величины.

2.2 Расчёт вентиля по напряжению.

Напряжение на входе фильтра:

$$U_{BX} = U_d + I_d \cdot R_R.$$

Рассчитываем величину емкости фильтра:

$$C_{\text{РАСЧ}} = \frac{L \cdot C}{L_R}.$$

2.3 Выбор диодов.

Напряжение на входе фильтра:

$$U_{BX} = U_d + I_d \cdot R_R.$$

Обратное напряжение на диодах в трехфазной нулевой схеме:

$$U_{обр\ max} = 1.05 \cdot U_d.$$

Средний ток диода [1]:

$$I_{CP,VD} = \frac{I_d}{3}.$$

Выбираем диоды

При выборе класса диода рекомендуется двукратный запас по отношению к максимальному обратному напряжению. При отсутствии диодов необходимого класса выбирают диоды меньшего класса и соединяют их последовательно.

3. РАСЧЕТ ТРАНСФОРМАТОРА

Расчет трансформатора выполняется по методике [10].

3.1 Определение исходных данных.

Выбор или расчёт согласующего трансформатора произведем, опираясь на данные технического задания. Явно заданы: число фаз m и напряжение питающей сети. Линейное напряжение на вторичной обмотке трансформатора, а также токи в обмотках и типовая мощность могут быть найдены из остальных имеющихся данных.

Линейное напряжение на вторичной обмотке трансформатора может быть вполне точно найдено из условия получения максимального выпрямленного напряжения на выходе преобразователя, при минимальном напряжении сети, что описывается следующим выражением:

$$U_{2л} = \frac{U_{d \max} + \Delta U_{\epsilon} + U_{xx}}{\sqrt{2} \cdot \frac{m}{\pi} \cdot \sin\left(\frac{\pi}{m}\right) \cdot (1 - \Delta U_{\epsilon x}) \cdot \cos(\alpha_{\min})}$$

где, ΔU_{ϵ} прямое падение напряжение при номинальном токе $\Delta U_{\epsilon} = 0,6$ (В)

– U_{xx} падение напряжения на индуктивности трансформатора, примем $U_{xx} = 1,2$ (В)

– $m = 6$, число пульсаций за период для данной схемы

– $\Delta U_{\epsilon x} = \pm 10\%$ диапазон изменения входного напряжения

– α_{\min} минимальный угол управления, примем $\alpha_{\min} = 10^{\circ}$

Типовая мощность трансформатора в трёхфазной мостовой схеме определяется как:

Напряжение вторичной обмотки [1]:

$$U_{2\phi} = 0,43 \cdot U_d.$$

Мощность трансформатора:

$$S'_T = 1,05 \cdot P_d$$

Кроме того, необходимо предусмотреть запас мощности на подмагничивание сердечника трансформатора, а также общий запас по мощности. По этому S_T принимаем:

$$S_T = 1,05 \cdot S'_T$$

Очевидно, трансформатор необходимо рассчитать. В рамках данной контрольной работы ограничимся лишь электромагнитным расчётом трансформатора.

Уточненные исходные данные:

- Линейное напряжение обмотки ВН:
- Линейное напряжение обмотки НН:

- Типовая мощность:
- Частота питающей сети:
- Напряжение короткого замыкания (% от номинального):
- Ток холостого хода (% от номинального):
- Потери холостого хода:
- Потери короткого замыкания:
- Число фаз:

Коэффициент трансформации:

$$n = \frac{U_{вн}}{U_{нн}}$$

Мощность на один стержень:

$$S_T^1 = \frac{S_T}{3}$$

Токи в обмотках ВН и НН:

$$I_{вн} = \frac{S_T}{\sqrt{3} \cdot U_{вн}}$$

$$I_{нн} = \frac{S_T}{\sqrt{3} \cdot U_{нн}}$$

Активная составляющая $U_{кз}$, %:

$$U_a = \frac{P_{кз}}{S_T} \cdot 100\%$$

Определим диаметр стержня трансформатора:

Диаметр стержня магнитопровода трансформатора определяется по формуле [10]. Коэффициент $A = 0.4$

$$d_C = 16 \cdot \sqrt[4]{\frac{S_\Phi \cdot \beta \cdot a_P \cdot K_P}{f \cdot U_P \cdot B_C^2 \cdot K_C^2}},$$

где S_ϕ - мощность фазы, $S_\phi = \frac{S_T}{3}$;

$$\beta = \frac{\pi \cdot d_c}{1}, \text{ рекомендуется принимать } \beta = 1,5 \div 2 ;$$

$$a_p - \text{размер окна, } a_p = K_{3M} \cdot \sqrt[4]{S_\phi} + a_{12},$$

- где $K_{3M} = 0,8$ – коэффициент заполнения по меди;
 - $a_{12} = 0,5$ – зазор между первичной и вторичной обмотками (для улучшения условий охлаждения первичной обмотки);
 - $a_p = 0,8 \cdot \sqrt[4]{1,4} + 0,5 = 5,394 \text{ см}$;
 - $K_p = 0,9 \div 0,92$ - коэффициент Роговского;
 - $f = 50$ Гц - частота питающей сети;
 - U_p - реактивная составляющая напряжения короткого замыкания трансформатора, рекомендуется принимать $4 \div 5\%$;
 - B_c - индукция в стержне сердечника, рекомендуется для тонколистовой холоднокатаной стали принимать $B_c = 1,45 \text{ Тл}$ (при расчете преобразователя по трехфазной нулевой схеме принимают $B_c = 0,9 \div 1 \text{ Тл}$, так как трансформатор в этом случае работает с постоянным подмагничиванием B_0);
 - K_c - коэффициент заполнения по стали, $K_c = 0,92 \div 0,95$.
- $$d_c =$$

Активное сечение стержня:

$$F_c = K_c \cdot \frac{\pi \cdot d_c^2}{4}$$

Определим ЭДС витка обмотки трансформатора:

$$U_B = 4,44 \cdot f \cdot B_c \cdot F_c$$

Средний диаметр витка обмоток ВН и НН:

$$d_{12} = a \cdot d$$

где, $a = 1,42$, коэффициент, связывающий d и средний диаметр витка обмоток ВН и НН d_{12} .

Активное сечение стали стержня:

$$P_c = \frac{\pi \cdot \left(\frac{d_{12}}{100}\right)^2 \cdot K_c}{4}$$

Определим ЭДС витка:

$$E_s = 4,44 \cdot f \cdot B_c \cdot P_c$$

Высота обмотки:

$$H = \frac{\pi \cdot d_{12}}{\beta}$$

Расчёт обмотки НН:

Уточняем значение ЭДС витка обмотки НН:

$$E_s = \frac{U_{нн}}{\sqrt{3} \cdot W_{нн}}$$

Число витков на одну фазу обмотки НН:

$$W_{нн} = \frac{U_{нн}}{\sqrt{3} \cdot E_s}$$

Уточняем значение индукции в стержне:

$$B_c = \frac{U_s}{4,44 \cdot f \cdot P_c}$$

Ориентировочная плотность тока в обмотке НН:

$$J = 0,746 \cdot K_{\delta} \cdot \frac{P_{кз} \cdot E_{\epsilon}}{S_T \cdot 10^{-3} \cdot d_{12}}$$

$K_{\delta} = 0,97$, коэффициент, учитывающий добавочные потери.

Ориентировочное сечение витка обмотки НН:

$$P_{нн} = \frac{I_{нн}}{J}$$

Число витков в слое:

$$W_{слнн} = \frac{W_{нн} + 1}{2}$$

Выбираем двухслойную цилиндрическую обмотку.

Ориентировочная высота витка:

$$h_{\epsilon} = \frac{H \cdot 10}{W_{слнн} + 1}$$

Выбираем провод.

Сечение витка:

$$P_{\epsilon} =$$

Плотность тока:

$$J_{nn} = \frac{I_{nn}}{P_g}$$

Осевой размер обмотки:

$$H_{1nn} = (W_{слнн} + 1) \cdot \frac{h_g}{10} + 2,5$$

Радиальный размер обмотки:

$$a_1 =$$

Внутренний диаметр обмотки:

$$D'_{nn} = d + 2 \cdot 0,5$$

Наружный диаметр обмотки:

$$D''_{nn} = D'_{nn} + 2 \cdot a_1$$

Определим приблизительную длину провода обмотки НН:

Радиус первого слоя:

$$R_{1сл} = \frac{D'_{nn}}{2} + \left(\frac{D''_{nn} - D'_{nn}}{8} \right)$$

Радиус второго слоя:

$$R_{2сл} = \frac{D''_{nn}}{2} - \left(\frac{D''_{nn} - D'_{nn}}{8} \right)$$

Длина обмотки:

$$L_{nn} = W_{сннн} \cdot 2 \cdot \pi \cdot (R_{1сл} + R_{2сл})$$

Расчёт обмотки ВН:

Число витков на одну фазу обмотки ВН:

$$W_{вн} = W_{нн} \cdot n$$

Ориентировочная плотность тока в обмотке ВН:

$$J_{вн} = 2 \cdot J - J_{нн}$$

Ориентировочное сечение витка обмотки ВН:

$$P_{вн} = \frac{I_{вн}}{J_{вн}}$$

Суммарный радиальный размер проводов обмотки ВН для данного сечения:

$$b = \frac{W_{вн} \cdot P_{вн}}{H \cdot 10 \cdot K_{ос}}$$

где, H , ориентировочная высота обмотки

– $K_{ос} = 0,92$ (см), коэффициент, учитывающий изоляцию проводов в осевом направлении.

Выбираем провод.

Полное сечение витка:

$$P_{\text{вн}} = n_2 \cdot \dots \cdot \dots =$$

Число витков в слое:

$$W_{\text{слвн}} = \frac{H \cdot 10}{2 \times 2,8} - 1 = 229,839$$

Число слоёв в многослойной цилиндрической обмотке:

$$N_{\text{слвн}} = \frac{W_{\text{вн}}}{W_{\text{слвн}}}$$

Класс напряжения обмотки , толщина межслойной изоляции $\delta =$

Радиальный размер обмотки:

$$a_2 = 2,54 \cdot N_{\text{слвн}} + \delta \cdot (N_{\text{слвн}} - 1)$$

Внутренний диаметр обмотки:

$$D'_{\text{вн}} = D''_{\text{вн}} + a_{12}$$

Наружный диаметр обмотки:

$$D''_{\text{вн}} = D'_{\text{вн}} + 2 \cdot \frac{a_2}{10}$$

Определим приблизительную длину провода обмотки ВН:

Радиус первого слоя:

$$R_{1cl} = \frac{D'_{вн}}{2} + \left(\frac{D''_{вн} - D'_{вн}}{16} \right)$$

Длина обмотки:

$$L_{вн} = W_{слвн} \cdot n_2 \cdot 2 \cdot \pi \cdot (R_{1cl})$$

Определим активное и реактивное сопротивление трансформатора преобразователя:

$$R_1 = \frac{l_1}{F_1} \cdot \rho$$

$$R_2 = \frac{l_2}{F_2} \cdot \rho$$

$$R_{T2} = R_2 + \frac{R_1}{K_T^2}$$

$$X_T = \frac{U_K \cdot U_{2\phi}^2}{100 \cdot S_T}$$

Сопротивление трансформатора приведены к напряжению вторичной обмотки.

4. РАСЧЕТ ТОКОВ КЗ

Этот пункт выполняется для проверки способности диодов и защитного аппарата выдерживать воздействия токов короткого замыкания. Для проведения расчета зададимся мощностью трансформатора и длиной кабельной линии, питающей преобразователь. Расчетная схема замещения представлена на рис.1.

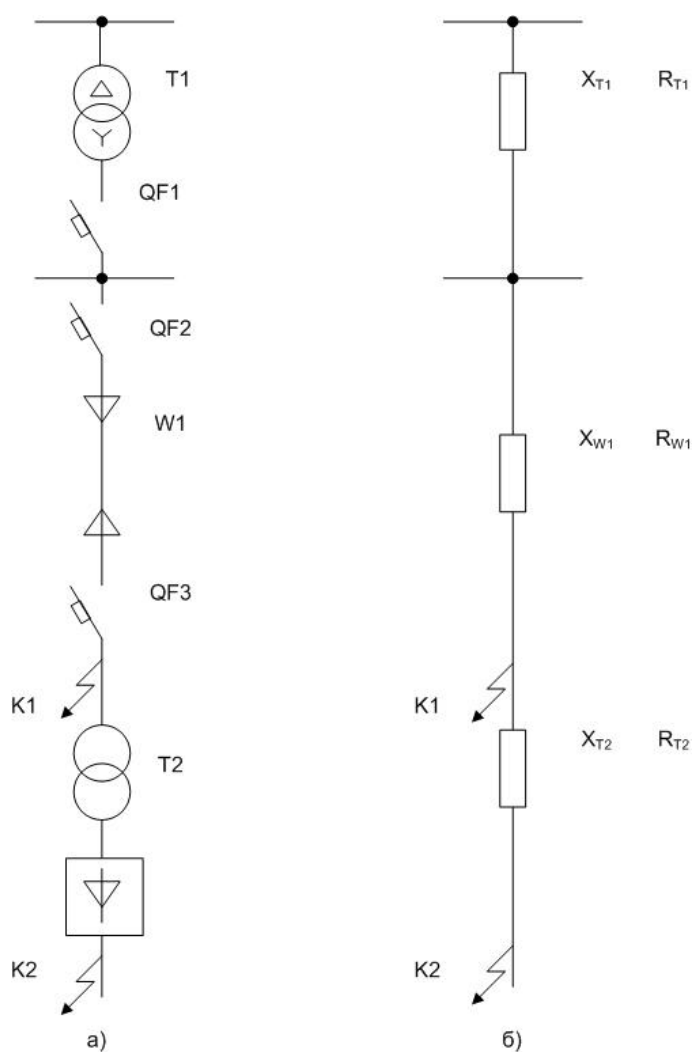


Рис.1. Расчетная схема (а) и схема замещения (б).

Параметры трансформатора Т1 рассчитываются или выбираются из справочной литературы [12].

Кабель питания преобразователя выбирается по условию:

$$I_{д} > I_{р}$$

Определим параметры кабеля в схеме замещения:

$$R_{w1} = R_0 \cdot l$$

$$X_{w1} = X_0 \cdot l$$

где R_0 и X_0 - удельное активное и реактивное сопротивление кабеля [12].

Действующая методика расчета токов КЗ (ГОСТ 28249-93) приведена в [12]. Расчет ведем в именованных единицах (мОм). Определим ток трехфазного КЗ в точке К1:

$$I_{K1}^{(3)} = \frac{U_H}{\sqrt{3} \cdot \sqrt{X_{\Sigma}^2 + R_{\Sigma}^2}}$$

Ток КЗ в точке К2 (за диодами моста) является междуфазным на вторичном напряжении трансформатора. Поэтому с учетом коэффициента трансформации он определяется по формуле:

$$I_{K2} = \frac{U_{2л}}{\sqrt{\left(2 \cdot X_T + \frac{X_{\Sigma}}{K_T^2}\right)^2 + \left(2 \cdot R_T + \frac{R_{\Sigma}}{K_T^2}\right)^2}}$$

$$\text{Ударный ток } i_v = K_v \cdot \sqrt{2} \cdot I_{K2}$$

5. РАСЧЕТ ДЕМПФИРУЮЩИХ ЦЕПЕЙ

RC – цепи подключаются параллельно каждому диоду схемы и служат для ограничения амплитуды восстанавливающего напряжения в переходных режимах. Расчет параметров этих цепей выполняется следующим образом:

Рассчитывается допустимый коэффициент перенапряжений:

$$K_U = \frac{U_{RRM}}{U_{ОБР.МАХ}};$$

По графику определяется относительная емкость C_{MIN}^* ;

Рассчитывается величина емкости RC – цепи:

$$C_{MIN} = C_{MIN}^* \cdot \frac{2 \cdot Q_{RR}}{U_{RRM}}$$

Выбираем конденсатор.

Рассчитывается активное сопротивление RC – цепи:

$$R = X_C = \frac{1}{\omega_0 \cdot C}$$

где ω_0 - собственная частота контура.

$$\omega_0 = \frac{1}{\sqrt{L \cdot C}}$$

где L индуктивность трансформатора Т2.

Тогда $R =$

Выбираем резистор

6. Выбор автоматических выключателей и расчёт РС цепочек.

Как было сказано выше, для подключения преобразователя к сети и нагрузки к преобразователю, а так же для защиты от токов короткого замыкания в случае аварии необходимо установить соответствующие автоматические выключатели со стороны переменного и постоянного тока. Выбор производим на основании известных параметров:

– Номинального тока первичной обмотки согласующего трансформатора

$$I_{en} =$$

– Максимального выпрямленного тока

$$I_{d \max} =$$

По каталогу выбираем следующие выключатели:

На сторону переменного тока, с номинальным током расцепителя $I_{pn} =$. Характеристики данного автоматического выключателя:

Выключатель автоматический, рассчитан на переменный ток частотой 50Гц и напряжением до и постоянный ток напряжением до

– Число полюсов:

– Тип расцепителя:

– Ток установки расцепителя: $I_{py} =$

– Время срабатывания:, в зависимости от условий эксплуатации (при вибрации τ возрастает).

На сторону постоянного тока, с номинальным током расцепителя $I_{pn} =$. Выключатель автоматический, рассчитан на переменный ток частотой 50Гц и напряжением до и постоянный ток напряжением до

Характеристики данного выключателя:

– Число полюсов:

– Тип расцепителя:

– минимальный: ток установки расцепителя $I_{py \min} =$

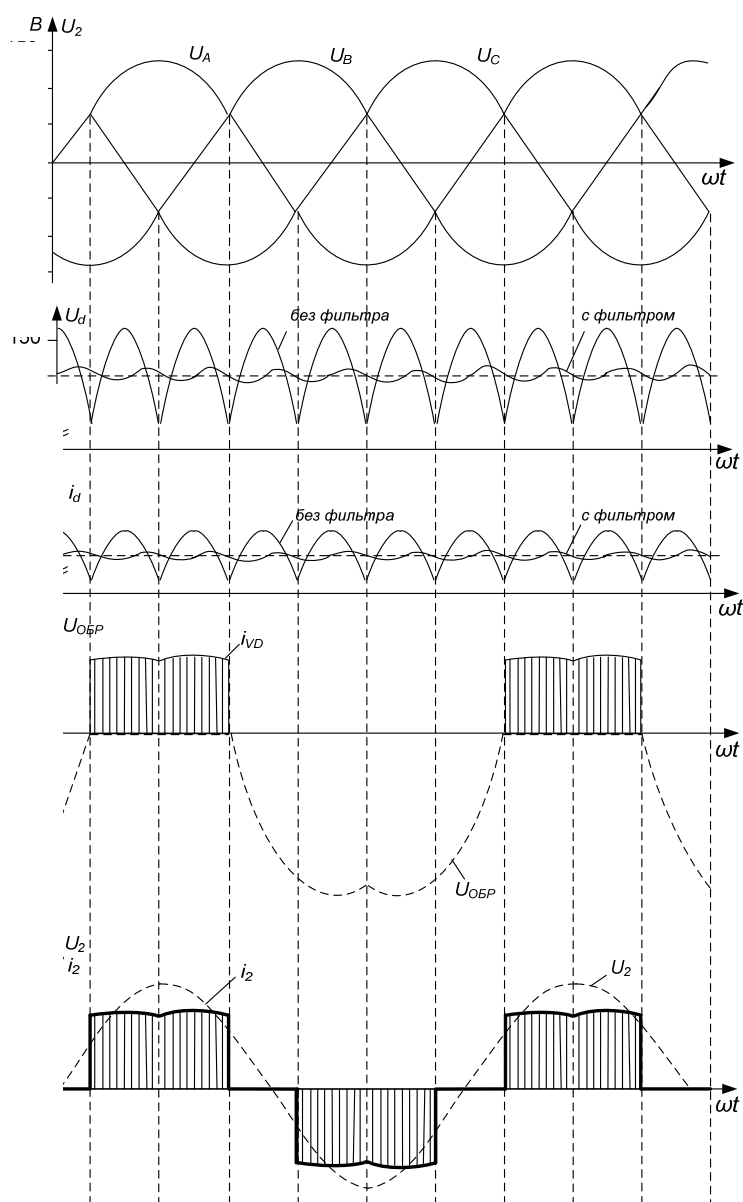
Время срабатывания:

7. ВЫХОДНЫЕ ДИАГРАММЫ ТОКОВ И НАПРЯЖЕНИЯ ПРЕ-ОБРАЗОВАТЕЛЯ В НЕУПРАВЛЯЕМОМ РЕЖИМЕ

Диаграммы токов и напряжений строятся в масштабе по осям ординат и абсцисс.

1. $U_{2,л}$

2. $I = \frac{U_d}{R_d}$



8. РАЗРАБОТКА СИСТЕМЫ УПРАВЛЕНИЯ (СРС)

8.1. Выбор тиристоров

Выбор тиристоров осуществляется с учетом данных полученных в результате расчета неуправляемого выпрямителя.

В качестве вентилей выпрямителя используем оптические тиристоры. Выбор тиристоров осуществляем по тем же параметрам, что и диоды. Для данного выпрямителя берём тиристоры ТО242-80.

Условия выбора:

$$1. I_{FAV} \geq I_{cp.VD}$$

$$2. U_{RRM} \geq U_{обр. max}$$

$$3. I_{FSM} \geq i_{y\delta}$$

Главы для самостоятельно проработки студентом

8.2. Выбор микроконтроллера отвечающего требованиям задачи

8.3 Выбор нуля детектора, детектора полярности,

8.4 Блок питания для микроконтроллера.

9 Временная диаграмма расчета углов.

10 Алгоритм программы и сама программа.

11 Листинг программы

12 Создание системы индикации

12.1 Настройка АЦП

12.2 Подключение АЦП к системе управления

12.3 Разработка однолинейной схемы

9. СПИСОК ИСПОЛЬЗОВАННЫХ ИСТОЧНИКОВ

1. Чиженко, И.М. Основы преобразовательной техники: Учеб. пособие для спец. «Промышленная электроника» /И.М.Чиженко, В.С.Руденко, В.И.Сенько. - М: Высш. шк., 1974.-430 с.
2. Руденко, В.С. Основы преобразовательной техники: Учеб. для вузов / В.С.Руденко, В.И.Сенько, И.М.Чиженко. - 2-е изд., перераб. и доп. - М: Высш.шк., 1980. - 424 с.
3. Чаки, Ф. Силовая электроника: Примеры и расчеты: Пер. с англ. / Ф.Чаки, И.Герман, И.Ипшич. - М.: Энергоатомиздат, 1982.-384 с.
4. Могилевский, Г.В. Полупроводниковые аппараты защиты /Г.В.Могилевский, В.Е.Райнин, В.И.Гребенник. - М.: Энергия, 1980.-167 с.
5. Чебовский, О.Г. Силовые полупроводниковые приборы: Справочник / О.Г.Чебовский, И.Г.Моисеев, Р.П.Недошивин. - 2-е изд., перераб. и доп. - М.: Энергоатомиздат, 1980. - 401 с.
6. Постников, Н.П. Электроснабжение промышленных предприятий: Учеб. для техникумов / Н.П.Постников, Г.М.Рубашов. - 2-е изд., перераб. и доп. - Л.: Стройиздат, 1989. - 352 с.
7. Глух, Е.М. Защита полупроводниковых преобразователей /Е.М.Глух, В.Е.Зеленов. - 2-е изд., перераб. и доп. - М.: Энергоатомиздат, 1982. - 152 с.
8. Кукеков, Г.А. Полупроводниковые электрические аппараты: - Учеб.пособие для вузов по спец. «Элект. аппараты» / Г.А. Кукеков, К.Н.Васерина, В.П.Лунин. - Л.: Энергоатомиздат, 1991. -255 с.

9. Адоньев, Н.М. Генераторные выключатели и аппаратные комплексы высокого напряжения / Н.М.Адоньев, В.В.Афанасьев, А.И.Локш. -СПб.:Энергоатомиздат, 1992. - 160 с.
10. Ю.Тихомиров, П.М. Расчет трансформаторов: Учеб. пособие для электротехн. и электромех. спец. вузов /П.М.Тихомиров. - М.: Энергоатомиздат, 1986. - 527 с.
11. П.Акимов, Н.Н. Резисторы, конденсаторы, трансформаторы, дроссели, коммутационные устройства РЗА: Справочник / Н.Н.Акимов, Е.П.Ващуков, В.А.Прохоренко. - Минск: Беларусь, 1994.-591 с.
- 12.Старкова, Л.Е. Проектирование цехового электроснабжения: Учеб. пособие / Л.Е.Старкова, В.В.Орлов. - 2-е изд., испр. и доп.-Вологда: ВоГТУ, 2001. - 172 с.
- 13.Розанов, Ю.К. Основы силовой преобразовательной техники: Учеб. для техникумов / Ю.К.Розанов. - М: Энергия, 1979. -392 с.
14. Н.Орлов, В.В. Основы силовой преобразовательной техники: Учеб. пособие / В.В.Орлов, Н.Д.Поздеев. - Вологда, ВоГТУ, 2004.-171 с.
15. М.С. Голубцов. Микроконтроллеры AVR: от простого к сложному / М.С. Голубцов – М.: СОЛОН-Пресс, 2003. 288 с. – (Серия «Библиотека инженера»).
16. Евстифеев А.В. Микроконтроллеры AVR семейства Mega. Руководство пользователя. – М.: Издательство дом «Додэка – XXI», 2007.-592 с.: ил. (Серия «Программируемые системы»).

СПРАВОЧНЫЕ МАТЕРИАЛЫ

ДРОССЕЛИ

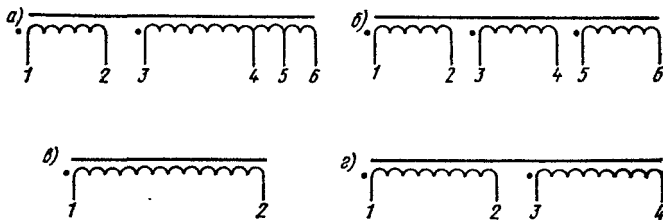


Рис. 11.15. Электрические принципиальные схемы дросселей:
а — с компенсационной обмоткой (3–6); б — дросселя Д60; в — без компенсационной обмотки; г — дросселей Д201Т–Д274Т

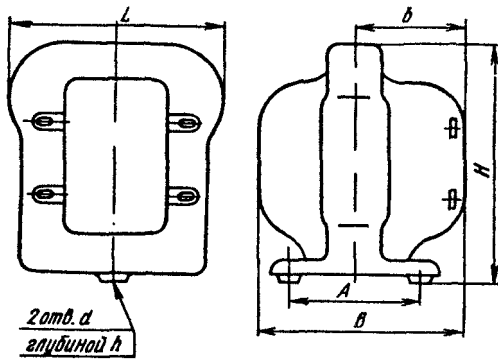


Рис. 11.13. Конструкция дросселей Д201Т–Д227Т

Электрические параметры дросселей Д201Т — Д274Т

Типономинал дросселя	Типоразмер магнитопровода	Параллельное соединение обмоток				Последовательное соединение обмоток			
		Индуктивность при номинальном токе, Гн	Номинальный ток подмагничивания, А	Максимальное значение переменного напряжения, В	Сопротивление обмотки, Ом	Индуктивность при номинальном токе, Гн	Номинальный ток подмагничивания, А	Максимальное значение переменного напряжения, В	Сопротивление обмотки, Ом
1	2	3	4	5	6	7	8	9	10
Д201Т	ШЛ5×5	0,00015	3,2	0,0126	0,017	0,0006	1,6	0,0252	0,068
Д202Т		0,0003	2,2	0,0168	0,029	0,0012	1,1	0,0336	0,116
Д203Т		0,0025	0,80	0,0487	0,325	0,01	0,4	0,0974	1,3
Д204Т		0,005	0,56	0,068	0,765	0,02	0,28	0,136	3,06
Д205Т		0,04	0,2	0,196	6,2	0,16	0,1	0,392	24,8
Д206Т		0,08	0,14	0,277	11,6	0,3	0,07	0,554	46,4
Д207Т		0,00015	4,5	0,0155	0,023	0,0006	2,2	0,031	0,092
Д208Т		0,0003	3,2	0,0210	0,04	0,0012	1,6	0,042	0,16
Д209Т		0,0025	1,1	0,061	0,545	0,01	0,56	0,122	2,18
Д210Т	ШЛ5×8	0,005	0,8	0,0912	0,84	0,02	0,4	0,182	3,36
Д211Т		0,04	0,28	0,258	6,75	0,16	0,14	0,516	27
Д212Т		0,08	0,2	0,364	12,4	0,3	0,1	0,728	49,6
Д213Т		0,00015	6,3	0,0191	0,016	0,0006	3,2	0,0382	0,062
Д214Т	ШЛ5×10	0,0003	4,5	0,0286	0,035	0,0012	2,2	0,0572	0,14
Д215Т		0,0025	1,6	0,91	0,38	0,1	0,8	0,182	1,52
Д216Т		0,005	1,1	0,124	0,7	0,02	0,56	0,248	2,8
Д217Т		0,04	0,48	0,355	6,43	0,16	0,2	0,706	25,7
Д218Т		0,08	0,2	0,5	13,4	0,3	0,14	1,0	53,6
Д219Т		0,6	0,1	1,34	110	2,5	0,05	2068	440

1	2	3	4	5	6	7	8	9	10
Д220Т	ШЛМ8×10	0,00015	9,0	0,03	0,013	0,0006	4,5	0,06	0,053
Д221Т		0,0003	6,3	0,041	0,028	0,0012	3,2	0,084	0,11
Д222Т		0,0025	2,2	0,121	0,268	0,01	1,1	0,242	1,07
Д223Т		0,005	1,6	0,168	0,55	0,02	0,8	0,336	2,2
Д224Т	ШЛМ8× ×12,5	0,04	0,56	0,51	4,1	0,16	0,28	1,02	16,4
Д225Т		0,08	0,4	0,73	8,8	0,3	0,2	1,46	35,2
Д226Т		0,6	0,14	1,91	68	2,5	0,07	3,82	272
Д227Т		1,2	0,1	2,5	137	5	0,05	5,0	548
Д228Т	ШЛМ10× ×10	0,00015	12,5	0,039	0,008	0,0006	6,3	0,079	0,033
Д229Т		0,0003	9,0	0,058	0,02	0,0012	4,5	0,115	0,08
Д230Т		0,0025	3,2	0,169	0,174	0,01	1,6	0,338	0,696
Д231Т		0,005	2,2	0,209	0,288	0,02	1,1	0,418	1,15
Д232Т	ШЛМ10× ×12,5	0,04	0,8	0,7	3,04	0,16	0,4	1,4	12,2
Д233Т		0,08	0,56	0,933	5,9	0,3	0,28	1,87	35,6
Д234Т		0,6	0,2	2,6	42,3	2,5	0,1	5,2	169
Д235Т		1,2	0,14	3,65	96,5	5,0	0,07	7,5	386
Д236Т	ШЛМ10× ×20	0,00015	18	0,058	0,006	0,0006	9,0	0,115	0,0252
Д237Т		0,0003	12,5	0,079	0,011	0,0012	6,3	0,158	0,044
Д238Т	ШЛМ12× ×12,5	0,0025	4,5	0,244	0,137	0,01	2,2	0,438	0,548
Д239Т		0,005	3,2	0,331	0,203	0,02	1,6	0,662	0,812
Д240Т		0,04	1,1	0,912	1,96	0,16	0,56	1,82	7,84
Д241Т		0,08	0,8	1,35	4,25	0,3	0,4	2,7	17
Д242Т		0,6	0,28	3,41	33,2	2,5	0,14	6,82	133
Д243Т		1,2	0,2	4,79	64,5	5,0	0,1	9,58	258

1	2	3	4	5	6	7	8	9	10
Д244Т	ШЛМ12× ×16	0,00015	25	0,1	0,0066	0,0006	12,5	0,2	0,0265
Д245Т		0,0003	18	0,108	0,0137	0,0012	9,0	0,216	0,0548
Д246Т		0,0025	6,3	0,33	0,115	0,01	3,2	0,66	0,46
Д247Т		0,0045	4,5	0,446	0,232	0,018	2,2	0,892	0,928
Д248Т	ШЛМ16× ×16	0,04	1,6	1,31	1,3	0,16	0,8	2,62	5,2
Д249Т		0,08	1,1	1,86	2,57	0,3	0,56	3,72	10,3
Д250Т		0,6	0,4	5,06	25,8	2,5	0,2	10,12	103
Д251Т		1,2	0,28	7,09	44	5,0	0,14	14,18	176
Д252Т	ШЛМ16× ×25	0,00015	35	0,108	0,00292	0,0006	18	0,216	0,0117
Д253Т		0,0003	25	0,151	0,0062	0,0012	12,5	0,302	0,0248
Д254Т		0,0025	9,0	0,47	0,055	0,01	4,5	0,94	0,22
Д255Т		0,005	6,3	0,648	0,109	0,02	3,2	1,3	0,436
Д256Т	ШЛМ16× ×32	0,04	2,2	1,77	0,77	0,16	1,1	3,54	3,08
Д257Т		0,08	1,6	2,72	1,84	0,3	0,8	5,44	7,36
Д258Т		0,6	0,56	7,09	14,6	2,5	0,28	14,2	58,4
Д259Т		1,2	0,4	9,65	27,5	5,0	0,2	19,3	110
Д260Т	ШЛМ20× ×25	0,00015	50	0,144	0,0019	0,0006	25	0,288	0,0076
Д261Т		0,0003	35	0,216	0,0043	0,0012	18	0,432	0,0172
Д262Т		0,0025	12,5	0,632	0,04	0,01	6,3	1,26	0,16
Д263Т		0,005	9,0	0,915	0,077	0,02	4,5	1,83	0,308

1	2	3	4	5	6	7	8	9	10
Д264Т	ШЛМ20× ×32	0,04	3,2	2,65	0,6	0,16	1,6	5,3	2,4
Д265Т		0,08	2,2	3,68	1,25	0,3	1,1	7,36	5,0
Д266Т		0,6	0,8	9,92	11,3	2,5	0,4	19,6	45,2
Д267Т		1,2	0,56	13,9	20,1	5,0	0,28	27,8	80,4
Д268Т	ШЛМ25× ×32	0,0003	50	0,302	0,0024	0,0012	25	0,604	0,0096
Д269Т		0,0006	35	0,432	0,0052	0,0025	18	0,864	0,0208
Д270Т		0,005	12,5	1,2	0,0372	0,02	6,3	2,4	0,149
Д271Т		0,01	9,0	1,75	0,081	0,04	4,5	3,5	0,324
Д272Т	ШЛМ25× ×40	0,08	3,2	5,41	0,73	0,3	1,6	10,8	2,92
Д273Т		0,16	2,2	7,45	1,52	0,6	1,1	14,9	6,08
Д274Т		1,2	0,8	18,7	10,6	5,0	0,4	37,4	42,4

Таблица предельных значений индуктивности и тока подмагничивания дросселей типа Д

Типономнал дрос- селя	Индуктивность, Гн		Ток подмагничивания, А	
	наименьшая	наболь- шая	наименьший	наибольший
Д1 — Д69	0,00125	40	0,02	16,5
Д101 — Д179	0,00015	1,3	0,20	25
Д201Т — Д274Т	0,00015	1,2	0,10	50

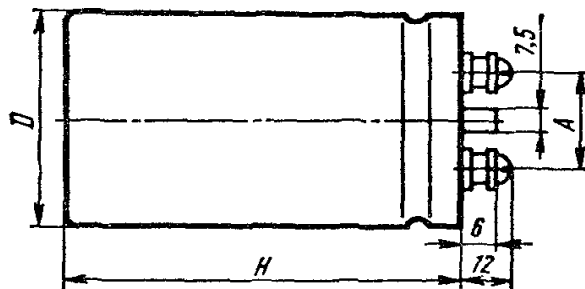
Примечание. Допускаемые отклонения индуктивности дросселей при номинальном токе подмагничивания лежат в пределах от -10 до $+60\%$.

Таблица сопротивлений изоляции дросселей типа Д

Проверяемый участок изоляции	Сопротивление изоляции, МОм			
	В нормаль- ных климати- ческих усло- виях	При повышен- ной темпера- туре ($+85^{\circ}\text{C}$)	При повышенной влажнос- ти (до 98%)	
			Кратковре- менное воз- действие	Длительное воздействие
Между секция- ми обмотки и корпусом	10 000	20	20	2
Между секция- ми обмотки	1 000	5	5	1

КОНДЕНСАТОРЫ

*K50-18, K50-32
(с резьбовыми выводами)*



K50-18, K50-32

Номинальное напряжение, В	Номинальная емкость, мкФ	Размеры, мм			Масса, г. не более
		D	H	A	
<i>K50-18</i>					
3	470 000	80	142	35	1300
6,3	100 000	55	142	25	600
	220 000	80	142	35	1300
10	100 000	60	142	25	770
16	22 000	40	92	17	250
	68 000	55	102	25	400
	100 000	65	142	25	850
25	15 000	45	92	20	280
	33 000	55	142	25	600
	100 000	80	142	35	1300
50	4700	40	92	17	250
	10 000	45	102	20	300
	15 000	55	142	25	600
	22 000	65	142	25	850
80	4700	45	92	20	280
	10 000	55	142	25	600
	15 000	60	142	25	770
100	2200	40	92	17	250
	4700	55	102	25	400
	10 000	65	142	25	850
250	1000	40	92	17	250
	4700	65	142	25	850
<i>K50-32</i>					
160	2200	50	82	25	300
	3300	65	82	25	400
	4700	65	106	25	550
250	1000	40	92	18	200
	2200	65	87	25	450
350	1000	50	106	25	350
450	330	40	92	18	200
	470	50	82	25	300

Предельные электрические режимы и параметры

Допустимые напряжения переменной составляющей пульсирующего тока не должны превышать значений, указанных ниже в таблице и на графиках.

Тип конденсатора	Номинальное напряжение, В	Номинальная емкость, мкФ	Допустимая амплитуда напряжения переменной составляющей на частоте 50 Гц при +40° С, %
К50-16	25	10 000	2,5
К50-32	160—450	47—4700	2,5
К50-7	300 350 450	100; 200 50; 100; (30+150) 50; 100; (50+50)	3
К50-12	16; 25 50 100 160	500; 1000; 2000; 5000 100; 200; 500; 1000; 2000 20; 30; 50 20	
К50-3Б, К50-20	50	2000	
К50-6	10; 16; 25 50	4000 1000; 2000	
К50-7	160 250 300 350 450	500 50; 100; 200 (100+100) 20; 50; (50+50) 20; (20+20); (50+50) 10; 20; (10+10); (20+20)	
К50-12	25 250 300 350	5000 (150+150) (40+40) (150+30)	5
К50-16	10 16 25 50 100, 160	500; 2000 200 100; 200 10; 20; 50 5; 10	
К50-28	250	150	
К50-3Б	6; 12; 25; 50 100; 160; 250; 300	100 20	
К50-12	6,3; 12 25; 50 100, 350; 450 160, 300 250	100 200—2000 50 20 50—200	6
К50-30	6,3; 16; 25 50	100 200	

ДИОДЫ

Диоды типов Д112-10, Д112-16, Д112-25, Д122-32, Д122-40, Д132-50, Д132-63, Д132-80 (ТУ 16-729.227-79) применяются в силовых цепях постоянного и переменного тока. Отличаются повышенными рабочими температурами и улучшенными массогабаритными показателями.

Диоды допускают эксплуатацию при температуре окружающей среды от -50 до $+45$ °С, атмосферном давлении $0,085-0,105$ МПа, относительной влажности 98% при 35 °С.

Климатические исполнения и категории размещения У2, Т3, ОМ2, УХЛ2 по ГОСТ 15150-69, ГОСТ 15543-70.

Диоды допускают воздействие вибрационных нагрузок в диапазоне частот $1-100$ Гц с ускорением 49 м/с², многократных ударов длительностью $2-15$ мс с ускорением 147 м/с² и однократных ударов длительностью 50 мс с ускорением $39,2$ м/с².

Диоды могут иметь как прямую, так и обратную полярности. У диодов прямой полярности анодом является медное основание, катодом — основной жесткий вывод. У диодов обратной полярности (в обозначении добавляется буква Х) анодом является основной жесткий вывод.

Параметр	Д112-10; Д112-16; Д112-25	Д122-32; Д122-40	Д132-50; Д132-63; Д132-80
Повторяющееся импульсное обратное напряжение U_{RRM} , В (диапазон температур от T_{jmin} до T_{jm} , импульсы напряжения однополупериодные синусоидальные $t = 10$ мс, $f = 50$ Гц)	100–1400		
Максимально допустимый средний прямой ток I_{FAVm} , А ($T_c = 150$ °С, ток однополупериодный синусоидальный, угол проводимости $\beta = 180$ °, $f = 50$ Гц)	10; 16; 25	32; 40	50; 63; 80
Действующий прямой ток I_{FRMS} , А ($f = 50$ Гц)	15; 25; 39	50; 62	78; 98; 125
Ударный неповторяющийся прямой ток I_{ESM} , А (ток однополупериодный синусоидальный, одиночный импульс $t = 10$ мс, $U_R = 0$, $T_j = 25$ °С)	230; 270; 330	440; 550	1100; 1200; 1320
То же при $T_j = T_{jm}$	210; 250; 300	400; 500	1000; 1100; 1200
Температура перехода, °С:			
максимально допустимая T_{jm}		+190	
минимально допустимая T_{jmin}		-50	
Температура хранения, °С:			
максимально допустимая T_{stgm}		+50	
минимально допустимая T_{stgmin}		-50	
Крутящий момент, Н·м	0,8	1,0	3,2

Параметр	Д112-10; Д112-16; Д112-25	Д122-32; Д122-40	Д132-50; Д132-63; Д132-80
Импульсное прямое напряжение U_{FM} , В, не более ($T_j = 25^\circ\text{C}$, $I_F = 3,14 I_{FAVm}$)		1,35	
Пороговое напряжение $U_{(TO)}$, В не более ($T_j = T_{jm}$)	0,9	0,85	0,83
Дифференциальное сопротивление r_T , мОм, не более ($T_j = T_{jm}$)	17,5; 10,5; 6,1	5,0; 4,0	3,6; 2,8; 2,1
Повторяющийся импульсный обратный ток I_{RRM} , мА, не более ($T_j = T_{jm}$, $U_R = U_{RRM}$)	1,0; 1,5; 4,0	6,0	8,0; 8,0; 10
Заряд восстановления Q_{rr} , мкКл, не более ($T_j = T_{jm}$, $I_F = I_{FAVm}$, $U_R = 100$ В, $di_F/dt = -5$ А/мкс, $t_i \geq 500$ мкс)	63; 76; 90	103; 112	138; 160; 180
Время обратного восстановления t_{rr} , мкс, не более (условия, как для Q_{rr})	5,9; 6,3; 6,7	7,1; 7,2	9,3; 9,8; 10,2
Тепловое сопротивление переход-корпус R_{thjc} , $^\circ\text{C}/\text{Вт}$, не более (постоянный ток)	3,0; 2,5; 2,0	1,3; 1,0	0,8; 0,72; 0,5
Вероятность безотказной работы за 1000 ч		0,999	
Масса, кг, не более	0,006	0,012	0,027